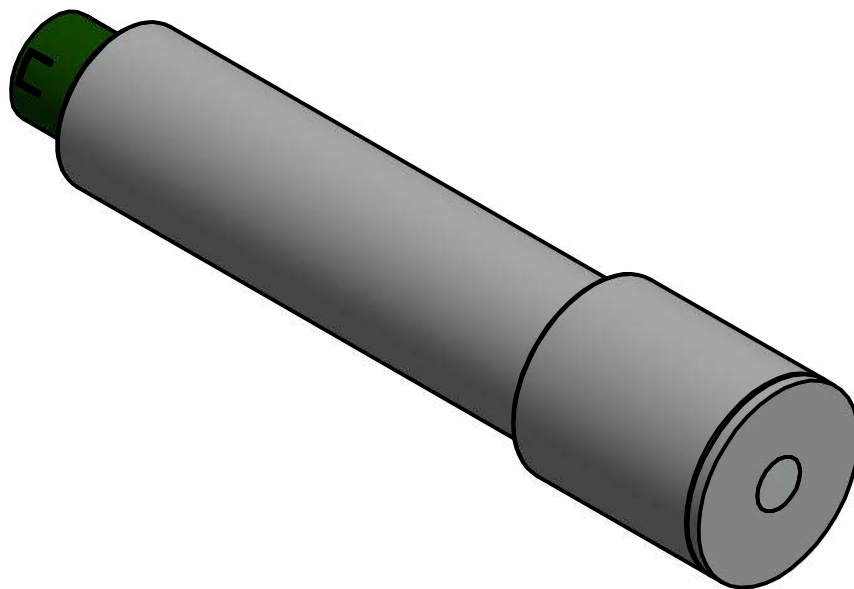
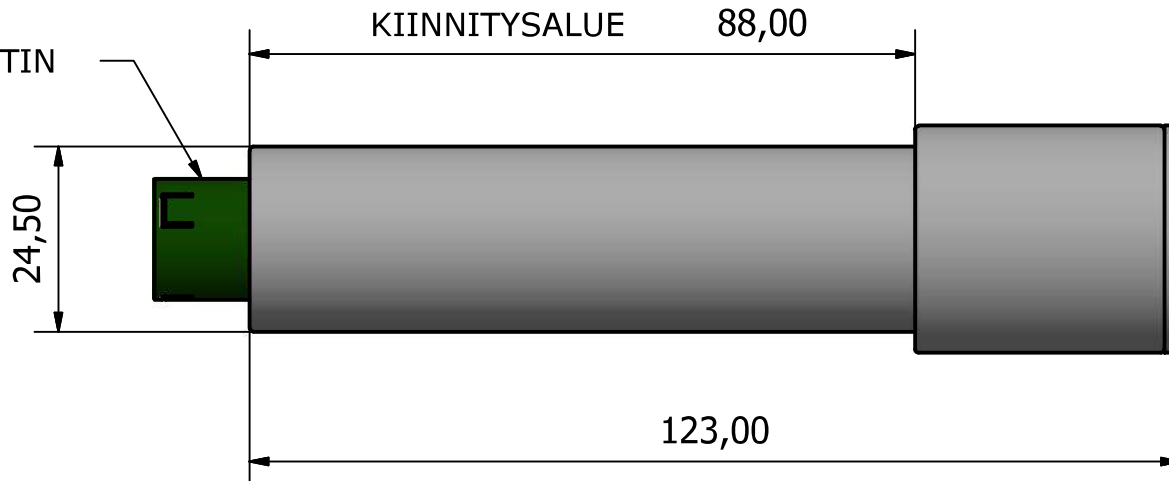


BINDER LIITIN



Nimi: KL250-G52015-5N60N-6N000N

Koodi: 09\_1084\_00

Optinen teho: 15 mW  
 Aallonpituus: 520 nm  
 Säteen avautumiskulma: 60°  
 Fokusetäisyys: ∞ / määritelty  
 Käyttöjännite: 24 VDC  
 Pulssitus: Ei  
 Kotelointiluokitus: IP62  
 Rungon halkaisija: 25 mm  
 Liitin: Binder 720 3-napainen uros  
 Käyttölämpötila-alue: -20°C - + 40°C  
 Laserluokka: 2M  
 Materiaali: Anodisoitu alumiini  
 Paino: 160 g  
 Teholähde: PS-3001/24

Asteikko 1:1

Mittayksikkö millimetri

Koko A4

REV A

Päivämäärä  
19.7.2019

