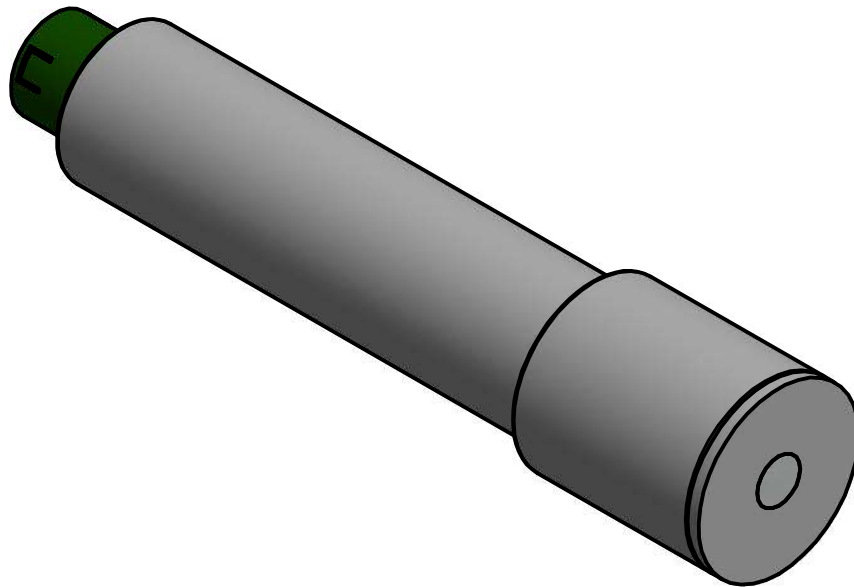
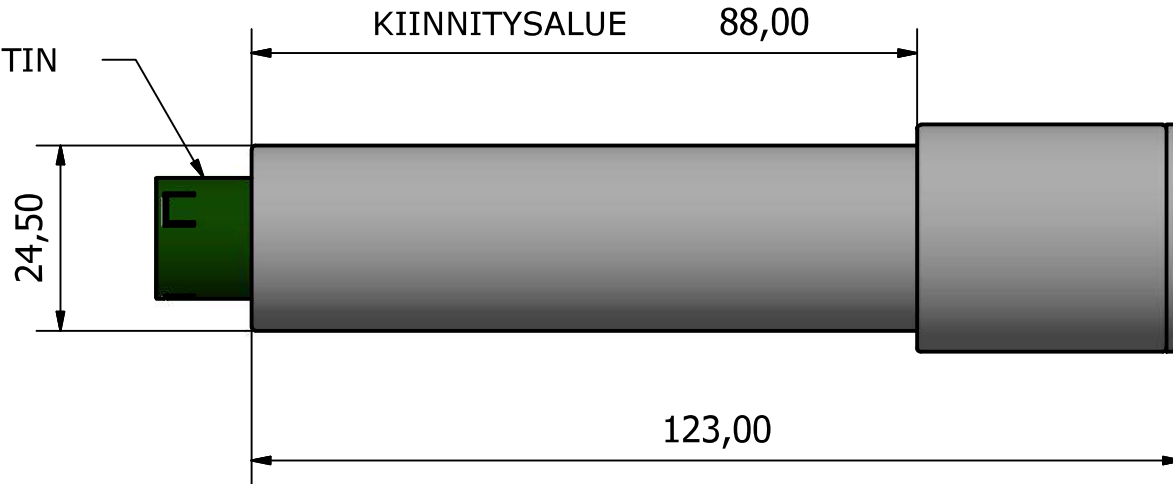


BINDER LIITIN



Nimi: KL250-G52010-5N60N-6N000N

Koodi: 09_1082_00

Optinen teho: 10 mW
 Aallonpituus: 520 nm
 Säteen avautumiskulma: 60°
 Fokusetäisyys: ∞ / määritelty
 Käyttöjännite: 24 VDC
 Pulssitus: Ei
 Kotelointiluokitus: IP62
 Rungon halkaisija: 25 mm
 Liitin: Binder 720 3-napainen uros
 Käyttölämpötila-alue: -20°C - + 40°C
 Laserluokka: 2M
 Materiaali: Anodisoitu alumiini
 Paino: 160 g
 Teholähde: PS-3001/24

Asteikko 1:1

Mittayksikkö millimetri

Koko A4

REV A

Päivämäärä
19.7.2019

