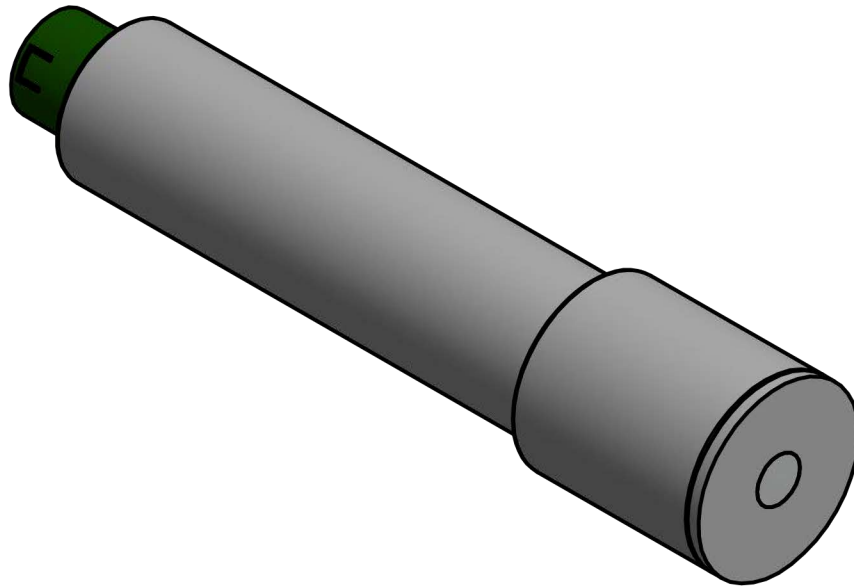
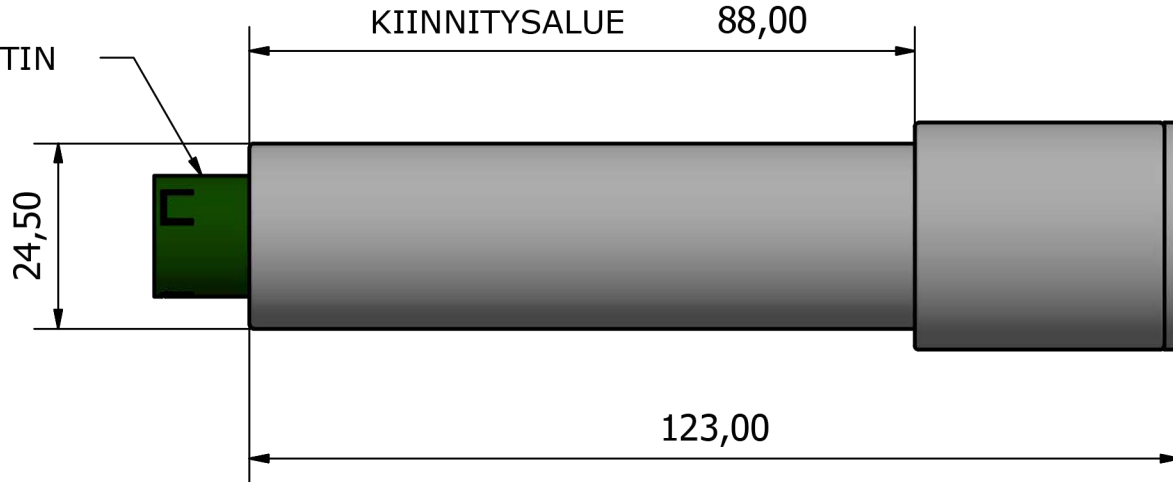


BINDER LIITIN



Nimi: GL-5210 Koodi: 09_5210_00

Optinen teho: 10 mW
 Aallonpituus: 520 nm
 Säteen avautumiskulma: 60°
 Fokusetäisyys: ∞ / määritelty
 Käyttöjännite: 24 VDC
 Pulssitus: Ei
 Kotelointiluokitus: IP62
 Rungon halkaisija: 25 mm
 Liitin: Binder 720 3-napainen uros
 Käyttölämpötila-alue: -20°C - + 40°C
 Laserluokka: 3B
 Materiaali: Anodisoitu alumiini
 Paino: 160 g
 Teholähde: PS-3001/24

Asteikko 1:1 Mittayksikkö millimetri

Koko A4

REV A

Päivämäärä

19.2.2016

